

Индикатор утечки газа ФТ04

ПАСПОРТ
100162047.051 ПС



СОДЕРЖАНИЕ

ВВЕДЕНИЕ	4
1 НАЗНАЧЕНИЕ	4
2 ТЕХНИЧЕСКИЕ ДАННЫЕ	5
3 КОМПЛЕКТ ПОСТАВКИ	6
4 УСТРОЙСТВО И ОБЕСПЕЧЕНИЕ ВЗРЫВОЗАЩИЩЕННОСТИ	6
5 МАРКИРОВКА	8
6 ТАРА И УПАКОВКА	9
7 ОБЩИЕ УКАЗАНИЯ	9
8 УКАЗАНИЯ МЕР БЕЗОПАСНОСТИ	9
9 ОБЕСПЕЧЕНИЕ ВЗРЫВОЗАЩИЩЕННОСТИ ПРИ ЭКСПЛУАТАЦИИ И ПОРЯДОК РАБОТЫ	10
10 ХАРАКТЕРНЫЕ НЕИСПРАВНОСТИ	13
11 ПРАВИЛА ХРАНЕНИЯ И ТРАНСПОРТИРОВАНИЯ ...	13
12 ТЕХНИЧЕСКОЕ ОБСЛУЖИВАНИЕ	14
13 ПЕРЕЧЕНЬ КРИТИЧЕСКИХ ОТКАЗОВ, ВОЗМОЖНЫХ ОШИБОК ПЕРСОНАЛА, ПРИВОДЯЩИХ К АВАРИЙНЫМ РЕЖИМАМ РАБОТЫ ИНДИКАТОРА	15
14 ПАРАМЕТРЫ ПРЕДЕЛЬНЫХ СОСТОЯНИЙ	16
15 СВИДЕТЕЛЬСТВО О ПРИЕМКЕ	16
16 ГАРАНТИИ ИЗГОТОВИТЕЛЯ	16
СВЕДЕНИЯ О ДРАГОЦЕННЫХ МАТЕРИАЛАХ	18

ВВЕДЕНИЕ

Настоящий паспорт (ПС), объединенный с техническим описанием, предназначен для ознакомления с индикатором утечки газа ФТ04 (далее по тексту индикатор) портативным прибором со световой и звуковой сигнализацией, с цветным низкотемпературным графическим индикатором, взрывозащищенного исполнения.

1 НАЗНАЧЕНИЕ

1.1 Индикатор предназначен для обнаружения мест утечки природного и сжиженного газа из газового оборудования.

1.2 Область применения – при техническом обслуживании газового оборудования (бытовых газовых плит, запорной арматуры), газопроводов и др.

1.3 Индикатор обеспечивает:

- отображение относительной концентрации газа, выраженной в условных единицах (точностные характеристики не нормированы);
- отображение максимального значения относительной концентрации утечки;
- отображение текущего состояния концентрации газа в месте нахождения сенсора и график предыдущих измерений;
- световую, звуковую сигнализацию при увеличении концентрации газа и неисправности прибора;
- диагностику и отображение информации о неисправности;
- отображение информации о напряжении на сенсоре (пригоден к работе или неисправен);
- заряд аккумуляторной батареи через USB разъем.
- возможность быстрой замены полупроводникового сенсора.

Питание индикатора - автономное от Li-Pol аккумуляторной батареи.

При замене полупроводникового сенсора не требуется калибровка по газовым смесям. Рекомендуется провести проверку чувствительности см. п. 12.

1.4 Степень защиты индикатора от внешних воздействий IP67 по ГОСТ 14254-2015.

1.5 Электрическое питание автономное, в прибор установлен низкотемпературный LiPol аккумулятор.

1.6 Взрывозащищенность индикатора обеспечена соответствием его конструкции требованиям ГОСТ 31610.0-2019, видом взрывоза-

щиты «искробезопасная электрическая цепь i» уровня «ib» по ГОСТ 31610.11-2014 и видом взрывозащиты «взрывонепроницаемая оболочка d» уровня «db» по ГОСТ IEC 60079-1-2013.

Индикатор имеет маркировку взрывозащиты 1Ex db ib IIB T4 Gb и предназначен для применения во взрывоопасных зонах в соответствии с присвоенной маркировкой взрывозащиты.

2 ТЕХНИЧЕСКИЕ ДАННЫЕ

2.1 Габаритные размеры без штанги заборной, мм, не более 135 × 60 × 33.

2.2 Масса, г, не более 300;

2.3 Напряжение питания постоянного тока от 3,0 до 4,2 В.

2.4 Порог чувствительности индикатора по объемной доле метана (СН₄) для диапазона х3 (0,001 %).

Порог чувствительности 0,001 % по метану (СН₄) соответствует 0,003 % по пропану (С₃Н₈).

2.5 Время установления рабочего режима индикатора не более 60 с.

2.6 Время непрерывной работы без подзарядки аккумуляторной не менее 8 часов.

2.7 Индикатор должен выдавать следующие виды сигнализации:

1) при увеличении концентрации левая линейка текущего состояния сенсора становится красной и включается прерывистая световая и звуковая сигнализации.

2) при уменьшении концентрации левая линейка текущего состояния сенсора становится зеленой и выключается световая и звуковая сигнализации.

2.8 Время срабатывания сигнализации не более 3 с.

2.9 Индикаторы при эксплуатации должны быть устойчивы к воздействию следующих климатических факторов:

- температуре окружающей среды от минус 40 °С до плюс 50 °С,
- относительной влажности 98 % при 25 °С;
- атмосферного давления от 84,0 до 106,7 кПа.

2.10 Средняя наработка на отказ не менее 15000 ч.

2.11 Средний срок службы 10 лет.

3 КОМПЛЕКТ ПОСТАВКИ

3.1 Комплект поставки индикатора указан в таблице 3.1.

Таблица 3.1

Наименование	Количество, шт
Индикатор утечки газа ФТ04	1
Насадка для подачи газозвоздушной смеси	1
Адаптер сетевой 5 В, 1 А	1
USB кабель	1
Паспорт*	1
Упаковка	1

4 УСТРОЙСТВО И ОБЕСПЕЧЕНИЕ ВЗРЫВОЗАЩИЩЕННОСТИ

4.1 Индикатор

Конструктивно индикатор состоит из корпуса с размещенными внутри него платой обработки, блока питания и платы сенсоров.

Взрывозащищенность индикатора обеспечивается видами взрывозащиты "Искробезопасная электрическая цепь «i»" по ГОСТ 31610.11-2014 и "Взрывонепроницаемая оболочка «d»" по ГОСТ ИЕС 60079-1-2013.

Параметры выходных искробезопасных электрических цепей на выходе блока искрозащиты блока питания:

- напряжение блока питания U_0 , не более 4,2 В;
- ток короткого замыкания на выходе блока питания I_0 , не более 0,8 А;
- максимальная выходная мощность на входе P_0 , 3,4 В·А.

Вид взрывозащиты **“Искробезопасная электрическая цепь”** достигается включением в выходные цепи аккумулятора ограничителя тока и выбором значений элементов электронной схемы в соответствии с ГОСТ 31610.11-2014. Ограничение тока в цепи питания осуществляется дублированными блоками токоограничения, выполненными на микросхемах DA2, DA3. Значение тока установлено резисторами R6, R9. В цепи контроля аккумулятора включены резисторы R2-R5. В цепь заряда аккумуляторной батареи включены диоды VD1, VD2 (рисунок 1).

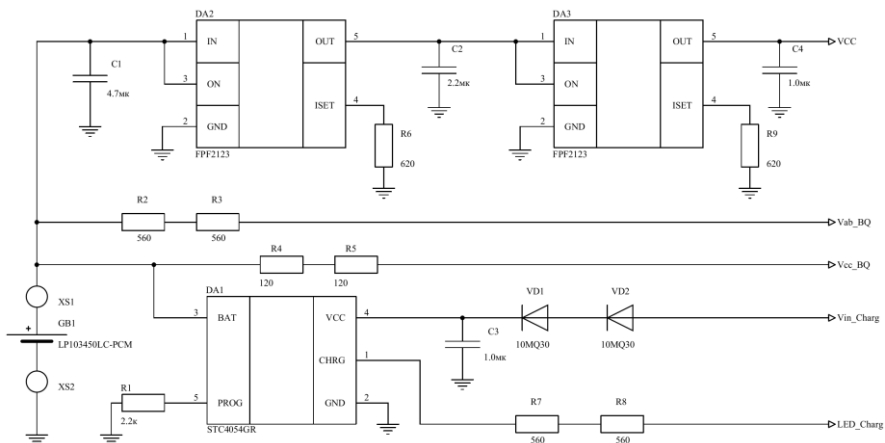


Рисунок 1

Для защиты от перенапряжения на выходе повышающего стабилизатора установлены стабилитроны VD2, VD3 (рисунок 2). В цепи для подключения внешних блоков включен сдублированный узел тооограничения, выполненный на микросхемах DA1, DA2. Значение тока установлено резисторами R6, R9.

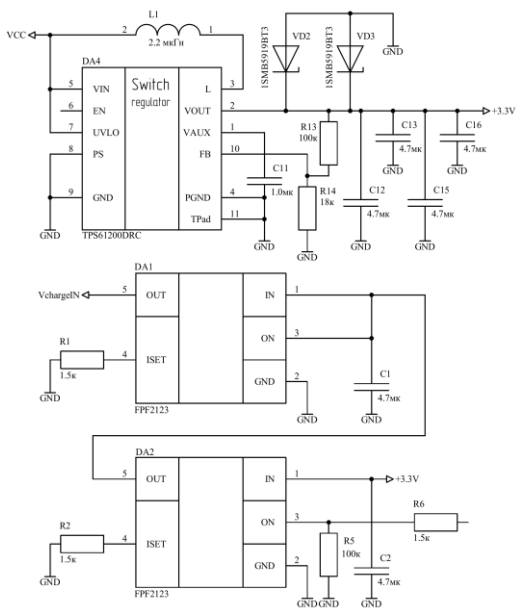


Рисунок 2

Плата ограничителя тока и аккумулятор, которые расположены в корпусе блока питания, заливаются терморезактивным компаундом с выполнением следующих требований:

- минимальная толщина заливки над токоведущими частями 2 мм;
- заливка монолитная, раковины воздушные пузыри и отслоения отсутствуют;
- температура нагрева залитых радиоэлементов ниже на 20 °С рабочей температуры применяемого заливочного компаунда;
- температура наружной поверхности заливки не превышает допустимую для температурного класса электрооборудования Т4 (135 °С);
- залитый компаундом ограничитель тока выдерживает без пробоя и поверхностных разрядов испытательное напряжение 500 В.

Блок питания защищен от механических воздействий корпусом индикатора, имеющим высокую степень механической прочности по ГОСТ 31610.0-2019.

Чувствительный элемент сенсора, нагреваемый до 400 °С, заключен во взрывонепроницаемую оболочку. Оболочка датчика исключает передачу взрыва в окружающую среду.

Температура наружной поверхности оболочки сенсора в наиболее нагретых местах не превышает допустимой для температурного класса Т4. Сенсор защищен от механических повреждений металлическим колпачком из алюминиевого сплава, обеспечивающим высокую степень механической прочности по ГОСТ 31610.0-2019.

5 МАРКИРОВКА

5.1 Маркировка индикатора содержит:

- 1) на лицевой панели:
 - условное обозначение «ФТ04»;
 - маркировку взрывозащиты 1Ex db ib ПВ Т4 Gb;
 - изображение специального знака взрывобезопасности по ТР ТС 012/2011;
 - номер сертификата соответствия;
 - температуру окружающей среды (ta): $-40\text{ °C} \leq ta \leq +50\text{ °C}$;
 - степень защиты оболочки IP67 по ГОСТ 14254-2015;
 - химические формулы определяемых компонентов;
 - порядковый номер по системе нумерации изготовителя;
 - единый знак обращения продукции на рынке государств – членов Таможенного союза;
- 2) на тыльной стороне индикатора:

- наименование изготовителя или его товарный знак;
 - обозначение технических условий;
 - надпись «Сделано в Беларуси»;
 - во взрывоопасной зоне не вскрывать и не заряжать.
- 3) на аккумуляторном блоке:
- степень защиты оболочки IP64 по ГОСТ 14254-2015;
 - типы источников питания;
 - максимальное выходное напряжение U_0 ;
 - максимальный выходной ток I_0 ;
 - максимальная выходная мощность P_0 .

5.2 Знак обращения продукции на рынке государств – членов Таможенного союза должен быть нанесен на эксплуатационную документацию.

6 ТАРА И УПАКОВКА

6.1 Индикатор, адаптер сетевой и принадлежности должны быть уложены в транспортные ящики из гофрированного картона.

6.2 Эксплуатационная и товаросопроводительная документация должна быть вложена в отдельные пакеты из пленки полиэтиленовой. Швы пакетов должны быть заварены.

6.3 При условии самовывоза с предприятия-изготовителя допускается транспортирование единичных экземпляров индикаторов без упаковки при соблюдении требований, предъявляемых к эксплуатации прибора.

7 ОБЩИЕ УКАЗАНИЯ

7.1 После распаковки и внешнего осмотра индикатора, необходимо сверить его комплектность с данными раздела 3 настоящего паспорта.

7.2 На всех стадиях эксплуатации прибор следует оберегать от ударов.

8 УКАЗАНИЯ МЕР БЕЗОПАСНОСТИ

8.1 К эксплуатации индикатора допускаются лица, ознакомившиеся с его эксплуатационными документами и изучившие "Правила безопасности в газовом хозяйстве".

8.2 При эксплуатации прибора запрещается:

- 1) нарушать пломбировку и выворачивать винты;

- 2) устранять неисправности вне специализированной организации;
- 3) эксплуатировать индикатор, имеющий механические повреждения или нарушения пломбировки;
- 4) производить замену или заряд аккумуляторов во взрывоопасных зонах;
- 5) попадание жидкости в газозаборный тракт прибора.

8.3 При работе с баллонами с газовыми смесями необходимо руководствоваться “Правилами устройства и безопасности эксплуатации сосудов, работающих под давлением”, ПБОЗ-576-03.

8.4 Срочность работы или другие причины не являются основанием для нарушения правил техники безопасности.

9 ОБЕСПЕЧЕНИЕ ВЗРЫВОЗАЩИЩЕННОСТИ ПРИ ЭКСПЛУАТАЦИИ И ПОРЯДОК РАБОТЫ

9.1 Перед началом работы с индикатором во взрывоопасной зоне необходимо проверить:

- наличие маркировки взрывозащиты;
- целостность корпуса прибора;
- наличие и целостность всех крепежных элементов и узлов;
- наличие и целостность пломбировки.

Эксплуатация индикатора с поврежденными деталями, элементами и нарушенной пломбировкой запрещается.

9.2 Индикатор эксплуатируется одним оператором.

9.3 Перед работой необходимо убедиться в достаточности заряда аккумуляторной батареи и при необходимости произвести ее подзарядку.

9.3.1 Для проведения заряда аккумуляторной батареи необходимо включить в сеть 230 В адаптер сетевой, входящий в состав комплекта поставки, а так же возможно подключить индикатор к USB порту компьютера. При этом загорится светодиодный индикатор красного цвета в верхнем правом углу экрана.

9.3.2 Заряд аккумуляторной батареи отключается автоматически, после чего светодиодный индикатор в верхнем правом углу экрана погаснет. После чего нужно вынуть штекер из гнезда заряда индикатора, отключить адаптер сетевой от сети.

9.3.3 При разряде аккумуляторной батареи на дисплее индикатора появляется надпись «Низкий уровень заряда батареи» и включается кратковременный звуковой сигнал. При дальнейшем разряде аккумуляторной батареи питание отключается автоматически.

9.4 Включение индикатора осуществляется нажатием и удержанием правой кнопки, которая находится под дисплеем. При этом на дисплее индикатора отображается заставка (версия программного обеспечения) (рисунок 3). В верхней части дисплея отображается уровень заряда и индикатор заряда батареи. После отпускания кнопки включения, на дисплее индикатора появится надпись «Инициализация» (рисунок 4). Время установления рабочего режима индикатора соответствует п. 2.5.



Рисунок 3

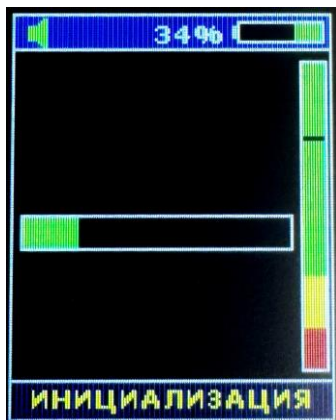


Рисунок 4

После инициализации индикатор переходит в рабочий режим (рисунок 5). На дисплее отображается относительное цифровое значение концентрации, максимальное зафиксированное значение концентрации, левая линейка текущего состояния концентрации газа в месте нахождения сенсора и график измерений. С правой стороны дисплея отображается линейка напряжения на сенсоре. **Диагностика состояния сенсора должна проводиться на чистом воздухе.** Напряжение на сенсоре уменьшается под воздействием газа. Положение черной линии отображает состояние сенсора. Если черная линия находится в зеленой зоне на чистом воздухе, то сенсор пригоден к работе (рисунок 5). Нахождение черной линии в желтой зоне сигнализирует о изменении характеристик сенсора (индикатор находится в рабочем режиме). Рекомендуется замена сенсора. При замене полупроводникового сенсора не требуется калибровка по газовым смесям. Рекомендуется провести проверку чувствительности см. п. 12.

Нахождение черной линии в красной зоне сигнализирует о необходимости замены сенсора.

При увеличении концентрации левая линейка текущего состояния сенсора становится красной и включается прерывистая световая и звуковая сигнализации. При уменьшении концентрации левая линейка текущего состояния сенсора становится зеленой и выключается световая и звуковая сигнализации. Уровень линейки пропорционален концентрации газа относительно зафиксированной фоновой концентрации.

Для фиксации фоновой концентрации и обнуления максимального значения необходимо кратковременно нажать правую кнопку.

В нижней части экрана отображается коэффициент чувствительности. Значение коэффициента чувствительности изменяется коротким нажатием левой кнопки.

Коэффициент $x1$ (0,1 %) соответствует низкой чувствительности.

Коэффициент $x2$ (0,01 %) соответствует средней чувствительности.

Коэффициент $x3$ (0,001 %) соответствует высокой чувствительности.

Поиск утечки рекомендуется начинать с установленной высокой чувствительностью ($x3$).



Рисунок 5



Рисунок 6

В верхнем левом углу экрана расположен индикатор включения звукового сигнала. Зеленый индикатор – звук включен. Красный ин-

дикатор – звук выключен. Для включения / выключения звукового сигнала необходимо длительно удерживать левую кнопку.

9.5 Виды сигнализации:

- при увеличении концентрации левая линейка текущего состояния сенсора становится красной и включается прерывистая световая и звуковая сигнализации;

- при неисправности датчика отображается надпись «Авария датчика» и включается постоянная световая и звуковая сигнализации (рисунков 6). В нижней части экрана отображается код неисправности;

9.6 Выключение индикатора осуществляется длинным нажатием правой кнопки.

10 ХАРАКТЕРНЫЕ НЕИСПРАВНОСТИ

10.1 Устранение неисправностей необходимо производить в специализированной организации в соответствии с инструкцией по ремонту и настройке и ГОСТ 31610.19-2022.

10.2 Перечень характерных неисправностей индикатора приведен в таблице 10.1.

Таблица 10.1

Характерные неисправности	Способы устранения неисправностей
Надпись «Авария датчика»	Заменить датчик. Рекомендуются произвести проверку чувствительности. Газовая калибровка не требуется.

11 ПРАВИЛА ХРАНЕНИЯ И ТРАНСПОРТИРОВАНИЯ

11.1 Индикаторы в упакованном виде должны храниться на стеллажах в условиях хранения 1(Л) по ГОСТ 15150.

11.2 Транспортирование индикатора в упаковке возможно любым закрытым видом транспорта. При транспортировании самолетом индикаторы должны быть размещены в отапливаемых герметизированных отсеках.

12 ТЕХНИЧЕСКОЕ ОБСЛУЖИВАНИЕ

12.1 Техническое обслуживание проводится с целью поддержания индикатора в постоянной готовности к работе с обеспечением требуемых параметров и технических характеристик.

12.2 Перед работой убедиться в том, что аккумуляторная батарея заряжена. При необходимости провести заряд аккумуляторной батареи.

12.3 Стандартные образцы состава газовых смесей (далее – СО) при проведении проверки порога чувствительности и срабатывания сигнализации приведены в таблице 12.1.

Таблица 12.1

№ СО	Компоненты, входящие в СО	Сертифицированный компонент	Содержание определяемого компонента, % (об.)		Границы абсолютной погрешности сертифицированного значения содержания компонента, % (об.)
			номинальное значение	допускаемое отклонение	
1	Воздух класса 0	-	-	-	-
2	Метан-воздух	Метан (СН ₄)	0,001	±0,0002	±0,0002
3	Пропан-воздух	Пропан (С ₃ Н ₈)	0,003	±0,0006	±0,0006

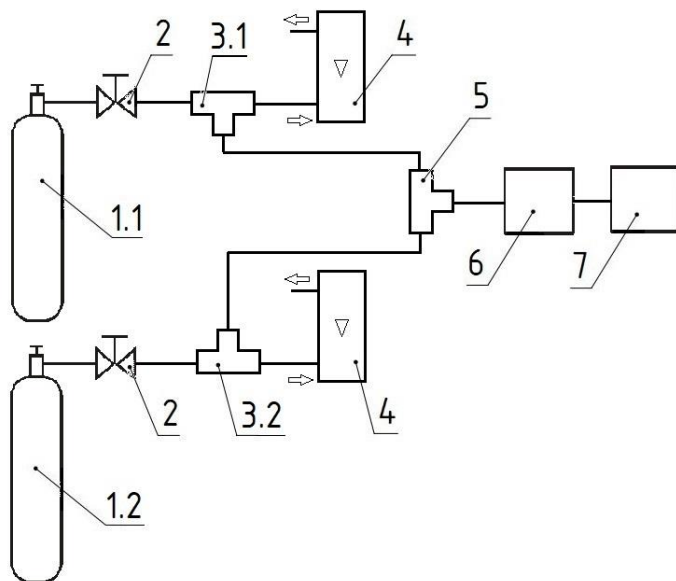
Проверку следует производить при установленной чувствительности х3 (0,001 %). Допускается производить проверку на одной из СО №2 или №3 (табл.12.1)

12.4 Проверку порога чувствительности и срабатывания сигнализации следует проводить следующим образом:

Собрать схему подачи газовойоздушной смеси (рисунок 7):

- 1) Подключить к схеме баллон СО №1 (поз.1.1);
- 2) Подключить к схеме баллон СО №2 или №3 (поз.1.2);
- 3) Переключить краны (поз.3.1) и (поз.3.2) на подачу СО через ротаметры (поз.4);
- 4) Редукторами (поз.2) установить расход СО (0,3 ± 0,1) л/мин;
- 5) Установить насадку (поз.6) на датчик индикатора (поз.7);
- 6) Переключить кран (поз.3.1) на подачу СО на индикатор;
- 7) Подавать СО № 1 не менее 30 с;
- 8) Переключить кран (поз.3.1) на подачу СО через ротаметр (поз.4);
- 9) Переключить кран (поз.3.2) на подачу СО на датчик индикатора (поз.7);

10) Индикатор считается выдержавшим проверку, если в течение 3 с сработала световая и звуковая сигнализация.



- 1.1, 1.2 — Баллоны с СО;
- 2 — Редуктор кислородный БКО-50-2;
- 3.1, 3.2 — Трехходовой кран;
- 4 — Ротаметр РМ-А-0,063Г;
- 5 — Тройник;
- 6 — Насадка;
- 7 — Индикатор утечки газа ФТ04.

Рисунок 7. Схема подачи газовой смеси

13 ПЕРЕЧЕНЬ КРИТИЧЕСКИХ ОТКАЗОВ, ВОЗМОЖНЫХ ОШИБОК ПЕРСОНАЛА, ПРИВОДЯЩИХ К АВАРИЙНЫМ РЕЖИМАМ РАБОТЫ ИНДИКАТОРА

13.1 К критическим отказам индикатора могут привести:

- механические повреждения корпуса или крышек;
- повреждения оболочек.

13.2 Для предотвращения возможных ошибок персонала, приводящих к аварийным режимам работы индикатора пользователь дол-

жен быть ознакомлен с эксплуатационной документацией и действующими нормативными документами на предприятии.

14 ПАРАМЕТРЫ ПРЕДЕЛЬНЫХ СОСТОЯНИЙ

14.1 Категорически запрещается эксплуатировать индикатор при:

- механических повреждениях;
- попадании воды или другой жидкости в газозаборный тракт;
- превышении срока эксплуатации;
- температуре окружающей среды вне установленного диапазона эксплуатации.

15 СВИДЕТЕЛЬСТВО О ПРИЕМКЕ

15.1 Индикатор утечки газа ФТ04, № _____ соответствует требованиям технических условий ТУ ВУ 100162047.051-2024 и признан годным к эксплуатации.

Дата выпуска _____

М.П. _____

Подпись лица, ответственного за приемку

 Фамилия и инициалы

16 ГАРАНТИИ ИЗГОТОВИТЕЛЯ

1 Изготовитель гарантирует соответствие выпускаемых изделий требованиям технических условий при соблюдении потребителем условий эксплуатации, транспортирования и хранения.

2 Изготовитель рассматривает претензии к качеству и комплектности изделия при условии соблюдения потребителем правил, установленных настоящим паспортом. В случае утери паспорта безвозмездный ремонт или замена вышедшего из строя изделия и его составных частей не производится, и претензии не принимаются.

3 Гарантийный срок изделия - 18 месяцев. Гарантийный срок исчисляется с момента передачи изделия потребителю. Если день передачи определить невозможно, этот срок исчисляется с даты выпуска изделия.

4 При отказе в работе или неисправности изделия в период действия гарантийных обязательств потребителем должен быть составлен акт.

5 В случае безвозмездного устранения недостатков изделия гарантийный срок на него продлевается на период, в течение которого из-

делие не использовалось. Указанный период исчисляется со дня предъявления потребителем требований о безвозмездном устранении недостатков, до дня выдачи его по окончании ремонта, а если потребитель за выдачей изделия своевременно не явился, до дня уведомления потребителя об окончании ремонта.

6 При безвозмездном устранении недостатков изделия посредством замены комплектующего изделия или составной части основного изделия, на которые установлены гарантийные сроки, на новые комплектующее изделие или составную часть основного изделия устанавливаются гарантийные сроки той же продолжительности, что и на замененные, которые исчисляются со дня выдачи потребителю изделия по окончании ремонта.

7 При безвозмездном устранении недостатков изготовителем делается отметка в паспорте на изделие либо оформляется документ, подтверждающий безвозмездное устранение недостатков.

8 Гарантийному ремонту не подлежат приборы, имеющие механические повреждения или нарушения пломбировки.

9 Для изделий, не подлежащих гарантийному ремонту, изготовителем установлен гарантийный срок после ремонта 3 месяца на замененные детали.

10 Рекламации изготовителю предъявляются в порядке и сроки, установленные действующим законодательством Республики Беларусь.

11 По вопросам гарантийного ремонта и послегарантийного обслуживания следует обращаться к изготовителю.

Отметка о гарантийном ремонте

Дата поступления в гарантийный ремонт	Дата окончания гарантийного ремонта	Отметка организации производившей гарантийный ремонт
		М.П.
		М.П.

СВЕДЕНИЯ О ДРАГОЦЕННЫХ МАТЕРИАЛАХ

Фактическое содержание драгоценных материалов определяется после их списания на основе сведений предприятий по переработке вторичных драгоценных материалов.